

MRac 光伏支架系统 GT2单臂斜支撑

产品安装使用说明书

MRac 光伏支架系统II (以下简称GT2) 是一款预装的地面光伏支架系统, 适用于大规模的商业安装和多用途的安装。GT2已经被开发成为适应各种光伏模块的支架系统。创新和独特的GT2支架系统可实现上下左右以及前后调节, 更为简便的提高了安装的精度。提供大型项目时, 使用高品质的设计元件, GT2的预装特性节省了用户的安装时间和费用。

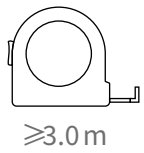
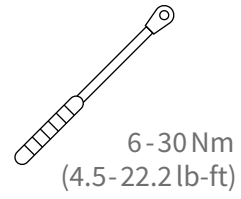
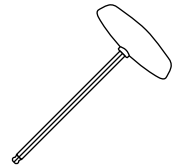
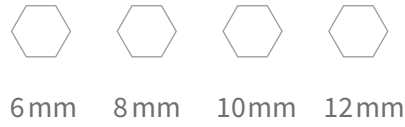
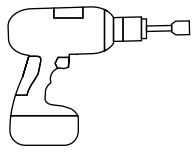
在安装GT2系统前, 请认真地阅读整本手册, 本手册提供: GT2的规划和安装说明。

严格的按照地面光伏支架系统II的安装指导书进行作业, 将满足产品的结构要求并且符合相关的标准规定。安装期间, 一定要遵守相关的安全法规和请注意按您的本地区的有关规定执行。请通过电子邮件sales@mbt-energy.com联系迈贝特(厦门)新能源有限公司或您本地的代理以检查您正在使用的安装手册是否最新的版本。

安装人员应该遵守以下规范:

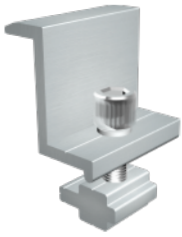
- 遵守所有包括任何可能取代本手册的适用的地方或国家的建筑规范;
- 确保迈贝特支架等产品适合于特定的安装和安装环境;
- 请用迈贝特提供的配件和您携带的安装工具.(如用其它配件代替迈贝特配件施工, 我司对此不承担任何责任);
- 如何回收: 根据当地的相关法规;
- 如何拆卸: 与安装步骤对应;
- 确保不少于两个专业的太阳能板安装员;
- 确保由专业的电工来完成电气相关设备的安装;
- 确保光伏矩阵电气部件安装的安全。

安装工具

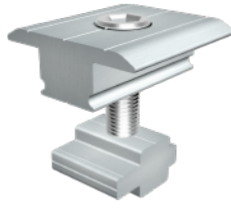


- 液压打桩机
- L形内六角扳手
- 电动工具
- 活动扳手
- 红外线校准仪
- 5 米卷尺
- 全站仪

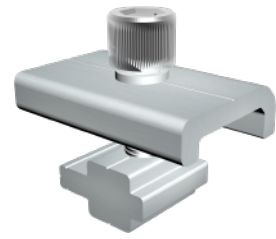
零件列表



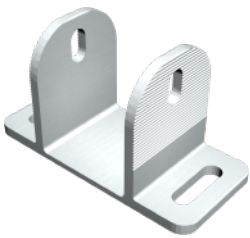
侧压块组件



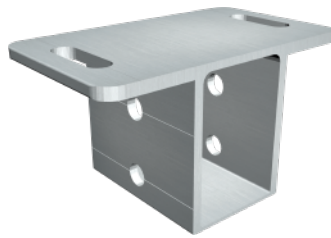
中压块组件



C形压块组件



立柱底座 A



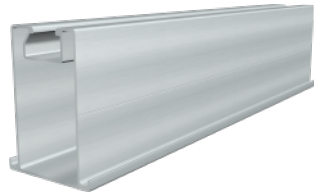
立柱底座 B



预装支架



几字形钢

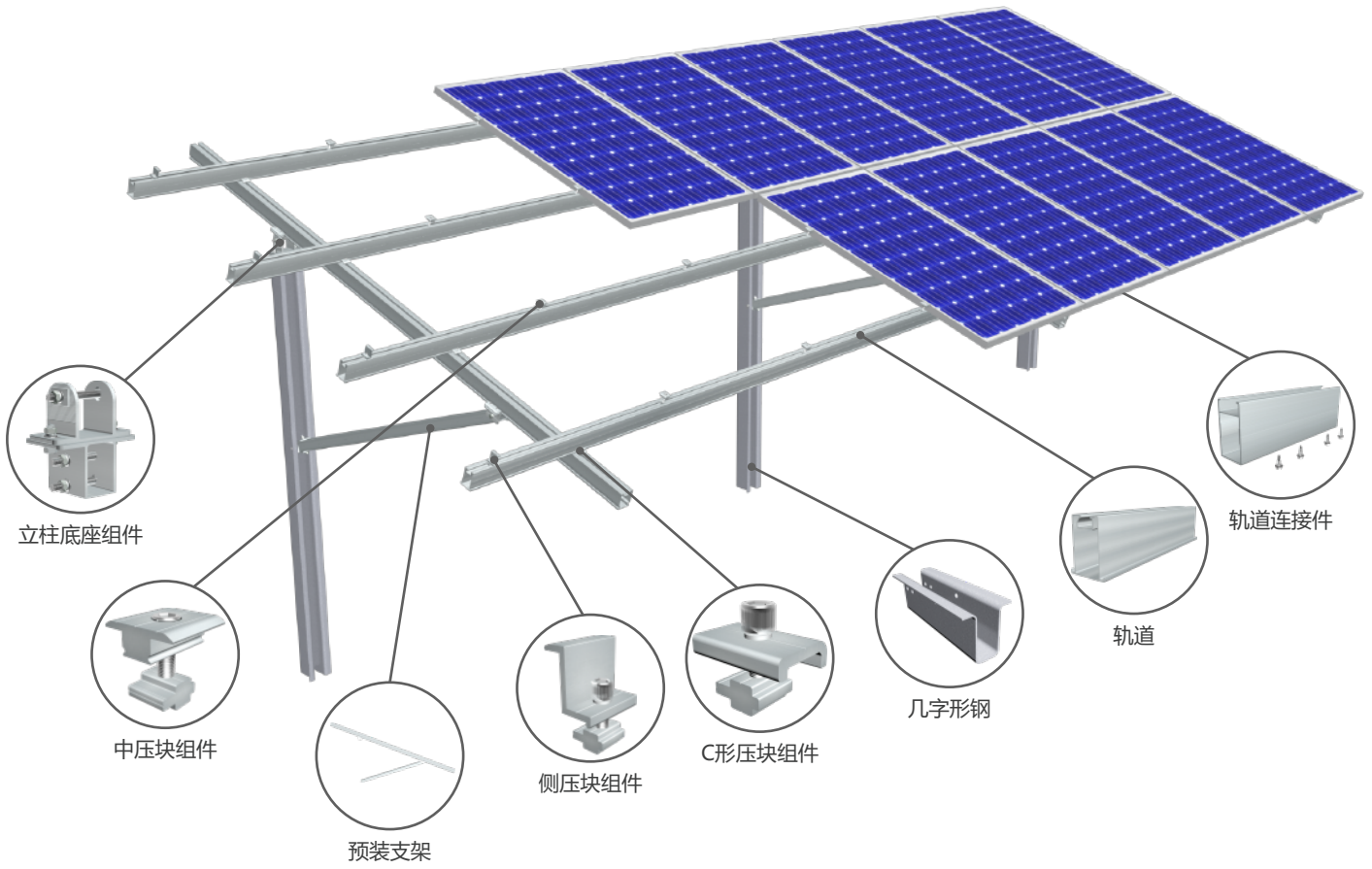


轨道



轨道连接件

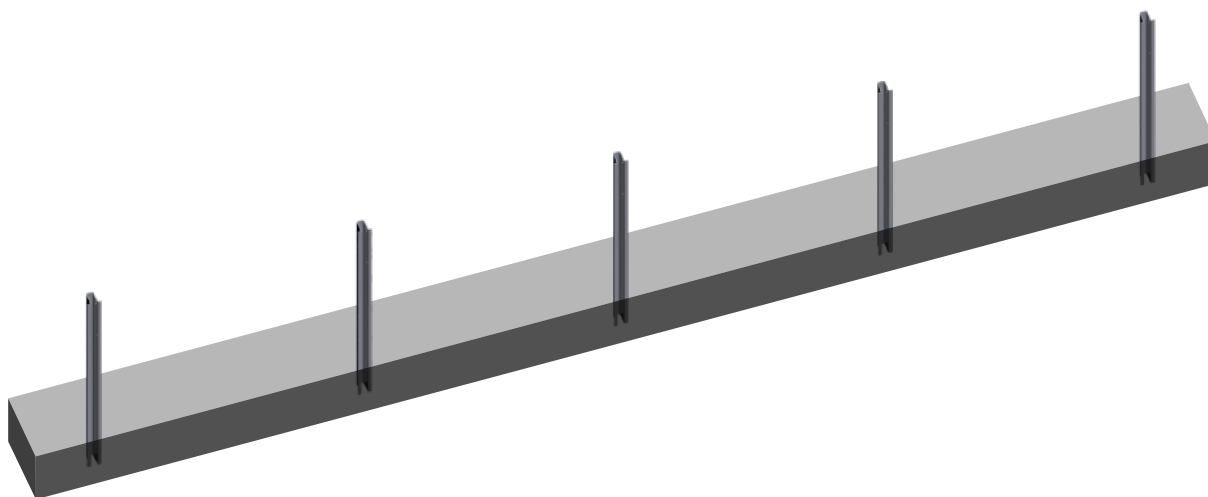
系统组成概述



1.安装支架单元

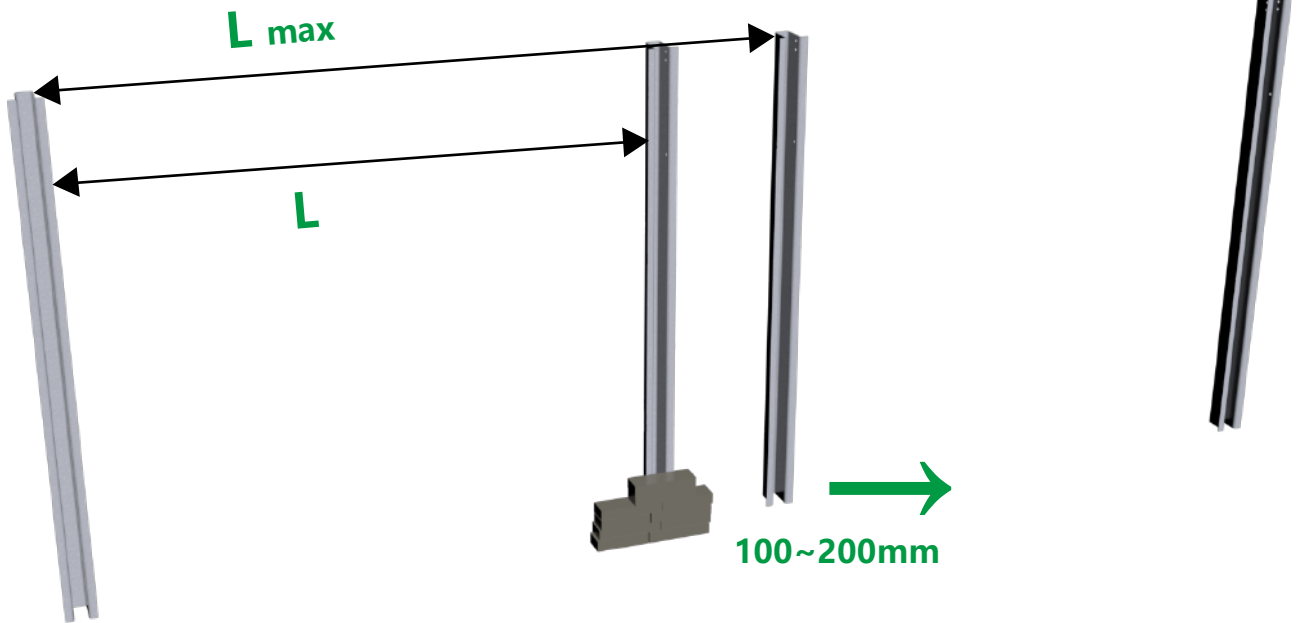


1.1安装前，请先准备好所需的安装工具及产品，并确认液压打桩机能在安装场地上正常工作。



1.2根据图纸尺寸规划，借用全站仪进行定位标记，标记出每根几字形钢的打桩位置。打桩时，必须确保同排的几字形钢在同一条线和同一高度上。

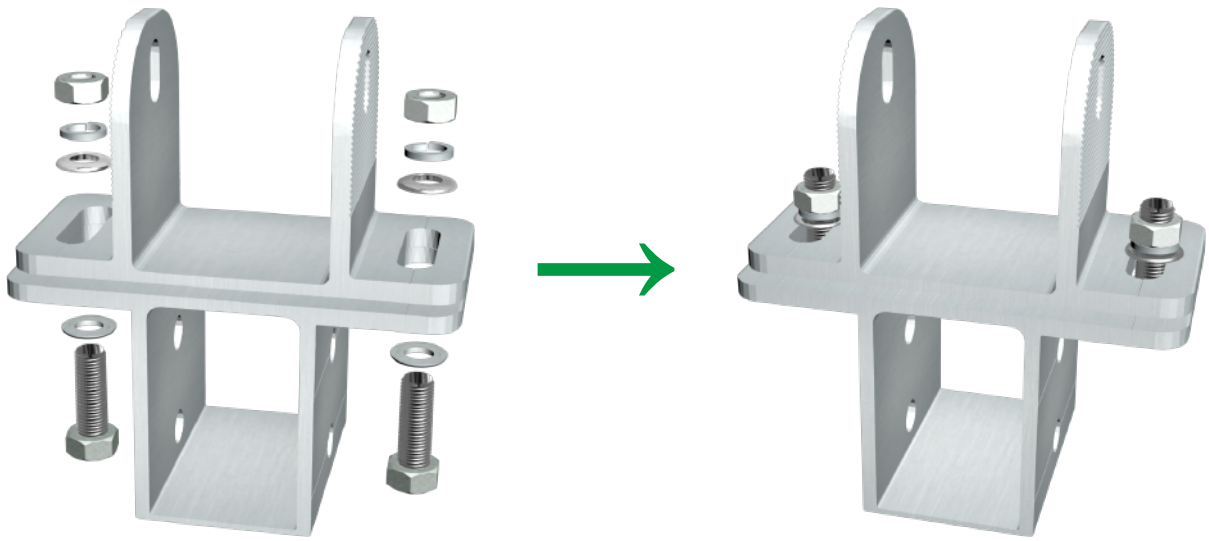
1.安装支架单元



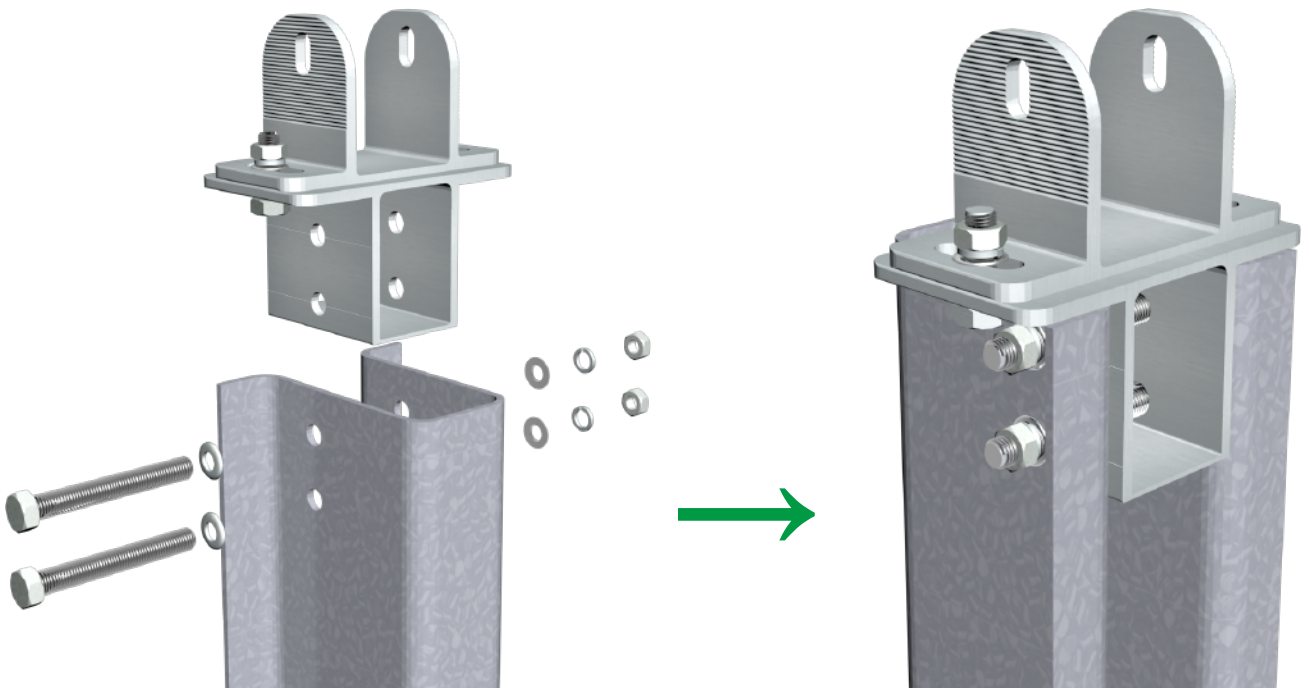
1.3.打桩施工过程中如发现地面有岩石或者树根等障碍物而无法顺利打入时，同预装支架相应的两根几字型钢水平方向适当侧移以避开土壤下障碍物，侧移距离为（100~200mm）。（两个水平几字型钢最大距离需要根据实际风压雪载确认）。但如果障碍物体积较大，建议先用重机将障碍物挖出，并且该位置由于土壤较松而采用浇筑水泥基础来替代几字钢。

注意：几字形钢高度偏差不得超过5mm。

2. 安装立柱接头

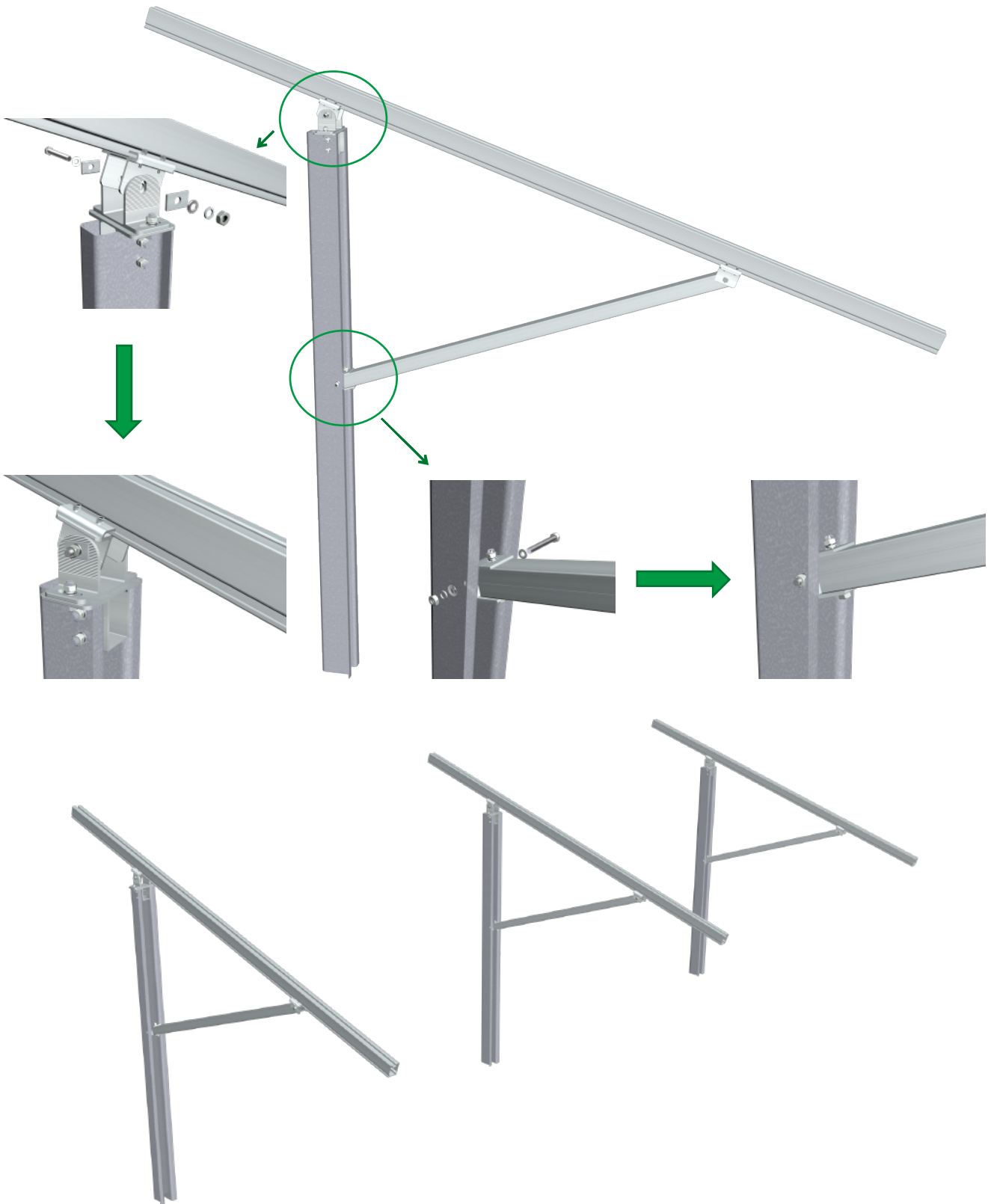


2.1 预装立柱接头A和B，如右图所示，将立柱接头B放在立柱接头A上，孔对孔，然后用M12*35螺栓组件将其固定，预锁紧。



2.2 将预装好的立柱接头固定到几字形钢上，如右图所示，将预装好的立柱接头套入到几字形钢上，孔对孔，然后用M12*95螺栓组件将其固定，预锁紧。

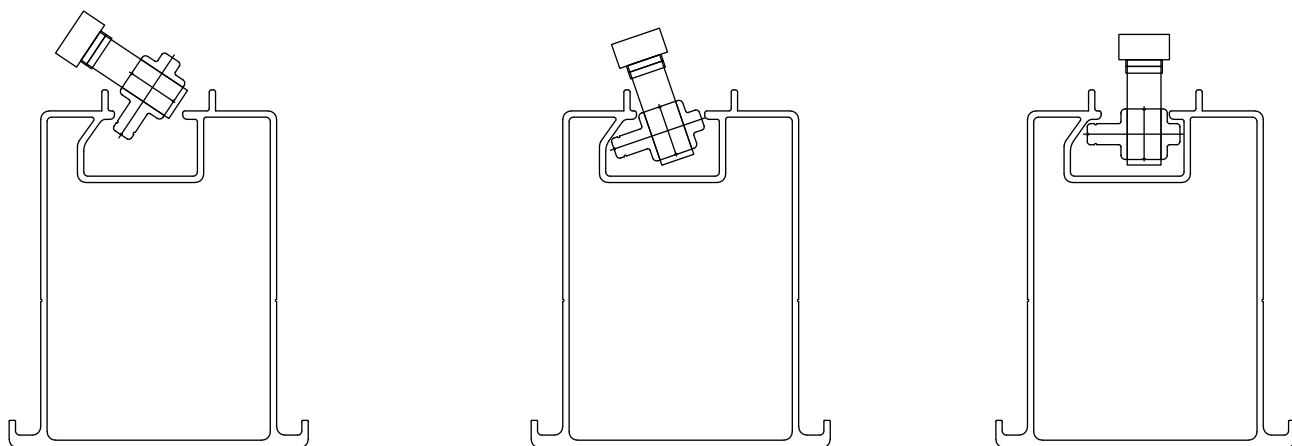
3. 安装预装支架



3.1 将预装支架展开，一端安装到立柱接头上并用 M12*110 波纹垫片螺栓组件预锁紧。用 M12*95 螺栓组件将预装支架的另一端固定到几字形钢上，预锁紧。用同样的方式安装所有预装支架。

注意：在安装轨道前，须保证所有的预装支架下端都在同一高度，检查所有螺栓，将所有螺栓锁紧锁紧扭矩 65N.m。

4. 安装轨道

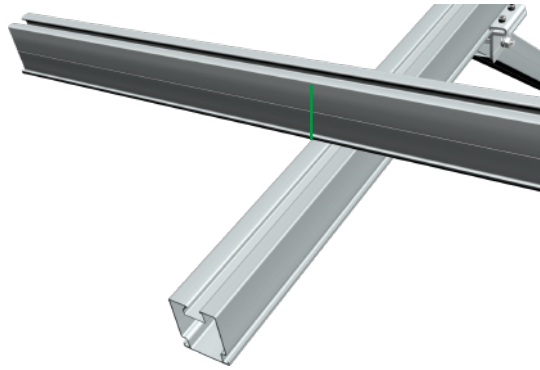


4.1 上图为十字卡块的安装方式，C形压块组件以及中侧压组件均按此方式安装。

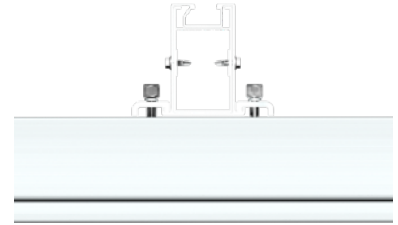
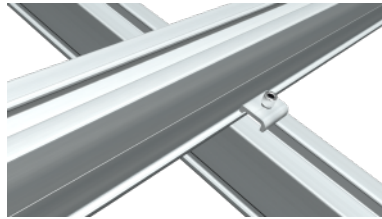
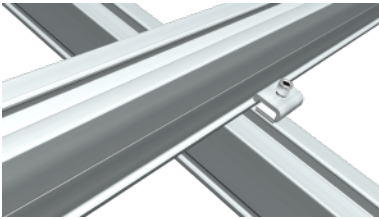


4.2 在将轨道安装到预装支架上前，请先确认所需轨道的长度。如果不够长请用轨道连接件进行连接。不推荐在预装支架上进行轨道连接。

4. 安装轨道



4.3按照工程图的尺寸，在轨道上端面到纵梁边缘的位置上用彩色笔标记。以及在纵梁上，标记出轨道边缘的位置。同样可以标出纵梁上轨道边缘的位置，以便轨道放置。

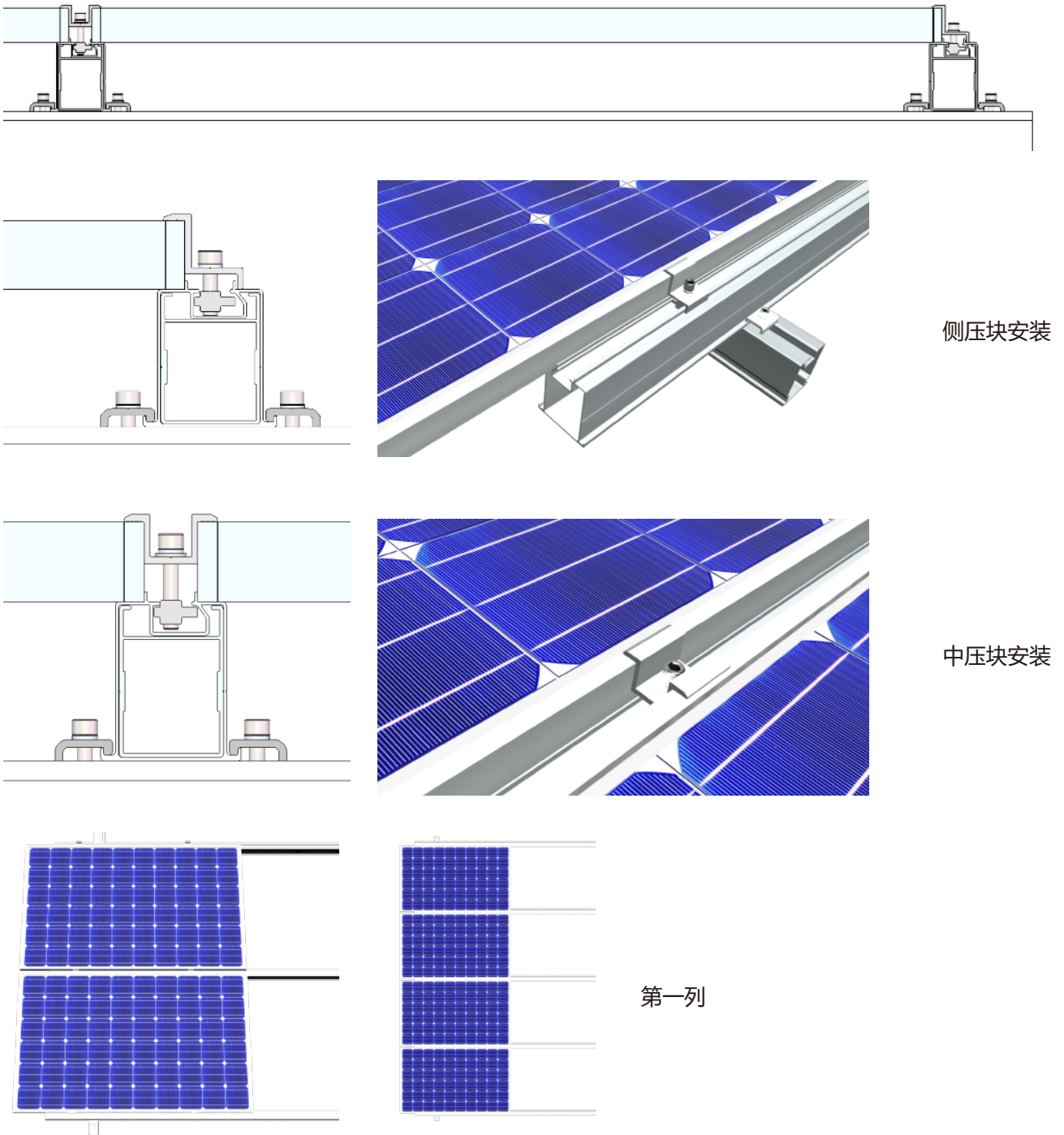


4.4用 C 形压块将轨道固定在预装支架上，用6mm 内六角扳手锁紧M8 内六角螺栓



4.5重复以上步骤，把其余轨道按图纸尺寸规划固定在预装支架上，注意保持各轨道端部对齐。

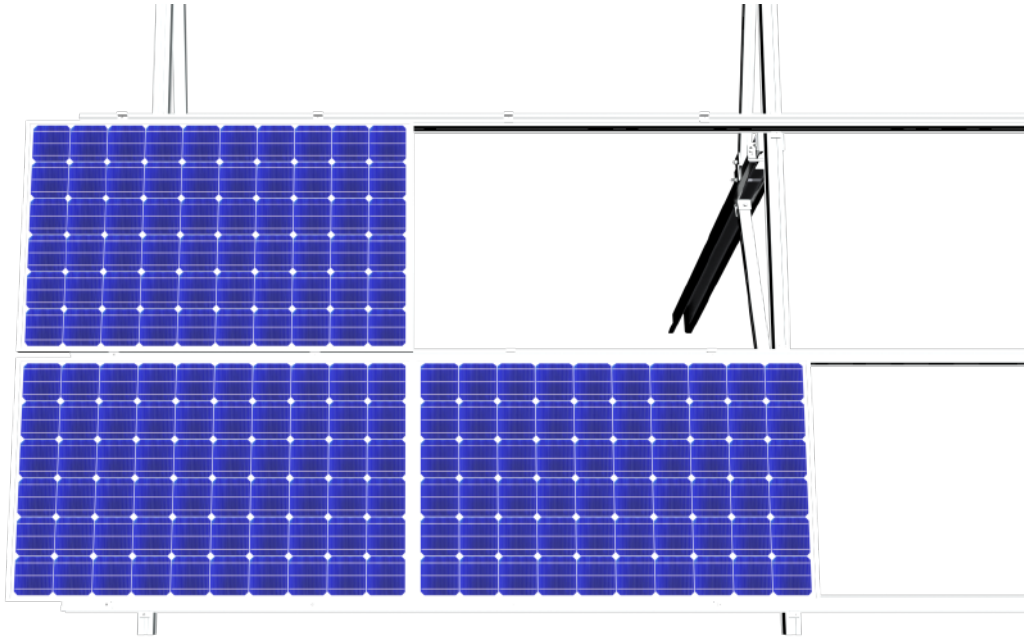
4. 安装太阳能电池板



4.1 (a) 将太阳能板放在横梁的一边，同横梁的安装方法，第一块板（第一列下侧电池板）安装时将太阳能电池板按照图纸尺寸放置，量好横梁85离电池板边缘的长度达到设计数值后用宽形侧压块组件和U27中压块组件固定。

(b) 第二块太阳能电池板（第一列上侧电池板）同样放置在横梁85上，继续用中压块组件固定。

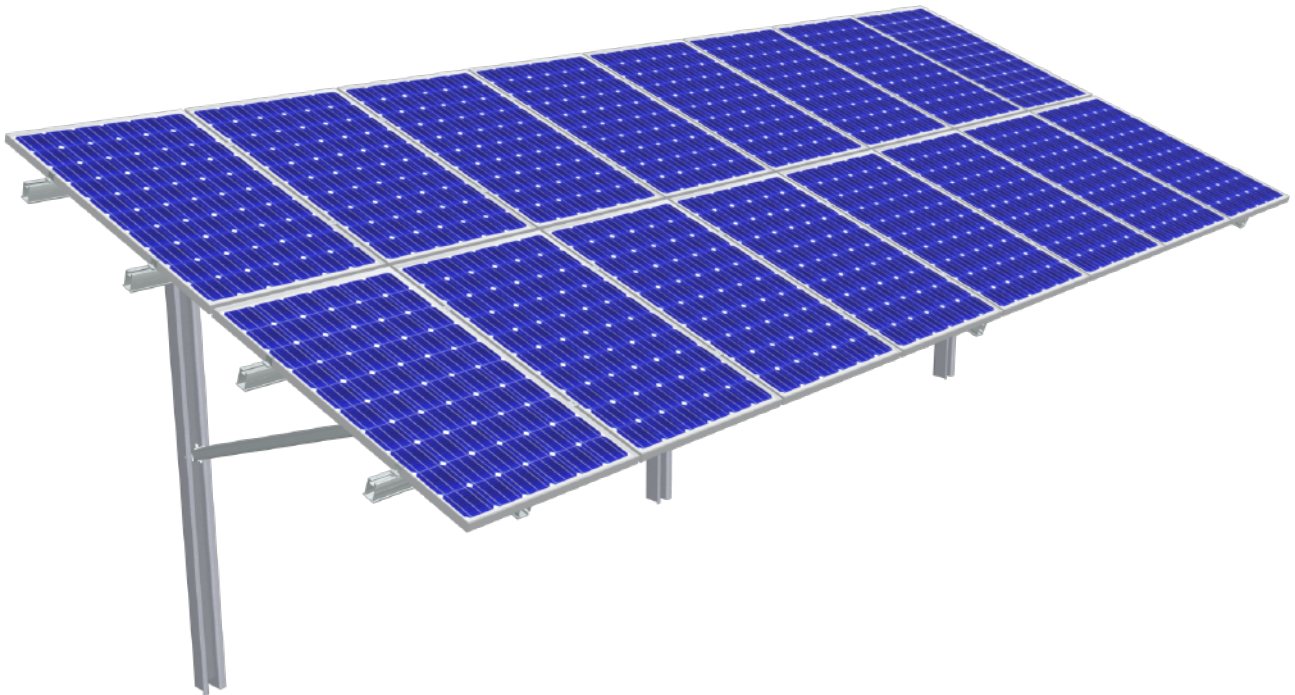
4. 安装太阳能电池板



第二列

4.1 (c) 第三块电池板（第二列下侧电池板）安装时，与第一列电池板相距20mm，同a/b步骤安装侧压块组件和U27中压块组件。

(d) 重复以上步骤，把其余太阳能电池板按图纸尺寸规划安装完成。



4.2 安装完毕，检查，确保螺栓都有锁紧。最后再盖上横梁85端盖和纵梁80端盖。

质保与售后

凡安装用户/公司，所在地区总代理商/代理商，批发商购买迈贝特新能源有限公司原装制造的太阳能光伏支架系统，如支架表面经过氧化处理，迈贝特承诺从购买之日起5年内表面氧化层不脱落，无裂痕。除此之外的迈贝特支架系统，从安装完成之日起迈贝特都将给您提供10年质量保证。

迈贝特售后服务不包含人为损坏和对支架具有腐蚀性的安装环境。请您购买迈贝特产品时请仔细参阅建筑铝型材的清洁和保养安装惯例（AAMA 609&610-02），具体请登录 <http://www.aamanet.org> 网站查询。我们郑重承诺您在运输、仓储、安装过程中的非人为损坏我们将给您提供服务保证。

如果在施工期间未能按照手册的操作步骤正确施工，未经迈贝特授权擅自对支架外观进行更改、返工，修护，或由于客户设计失误导致支架在安装过程中损坏。迈贝特对此不承担任何责任。

施工过程中涉及到的光伏组件，遮雨板等相关产品，请让您的供应商出据一份质保声明。我司只对支架系统承担相应的责任。



迈贝特（厦门）新能源有限公司

地址：中国厦门市集美区新田路69号

电话：86-592-3754999,86-592-6771595

邮箱：sales@mbt-energy.com