

MRac 车棚光伏支架系统 I

# 产品安装使用说明书

迈贝特车棚光伏支架系统是一款预装的地面光伏支架系统，适用于大规模的商业安装和多用途的安装。车棚光伏支架系统已经被开发成为适应各种光伏模块的支架系统。

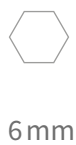
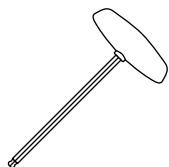
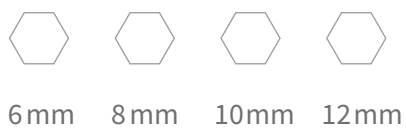
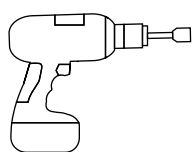
在安装车棚支架系统前，请认真地阅读整本手册，本手册提供：车棚光伏支架系统的规划和安装说明。

严格地按照车棚光伏支架系统的安装指导书进行作业，将满足产品的结构要求并且符合相关的标准规定。安装期间，一定要遵守相关的安全法规和请注意按您的本地区的有关规定执行。请通过电子邮件sales@mbt-energy.com联系迈贝特公司或您本地的代理以检查您正在使用的安装手册是否最新的版本。

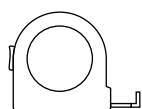
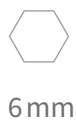
安装人员应该遵守以下规范：

- 遵守所有包括任何可能取代本手册的适用的地方或国家的建筑规范；
- 确保迈贝特支架等产品适合于特定的安装和安装环境；
- 请用迈贝特提供的配件和您携带的安装工具.(如用其它配件代替迈贝特配件施工，我司对此不承担任何责任)；
- 如何回收：根据当地的相关法规；
- 如何拆卸：与安装步骤对应；
- 确保不少于两个专业的太阳能板安装员；
- 确保由专业的电工来完成电气相关设备的安装；
- 确保光伏矩阵电气部件安装的安全。

# 安装工具



6-30Nm  
(4.5-22.2lb-ft)

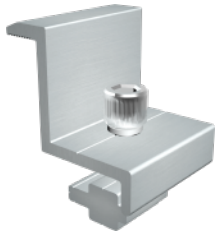


≥3.0m

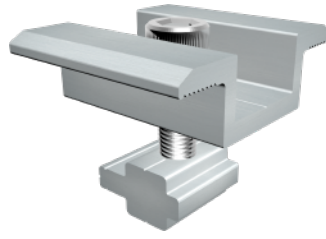


≥6.0m

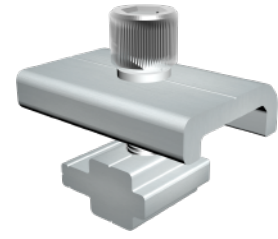
# 零件列表



宽形侧压块组件



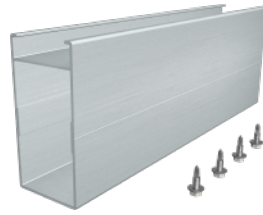
U25中压块组件



C形压块组件



轨道 115



轨道115 连接件



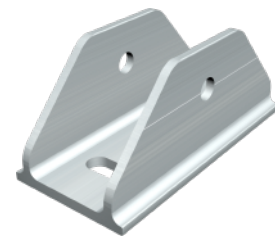
纵梁 100



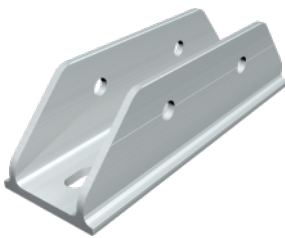
纵梁100 连接件



车棚 T 形接头组件



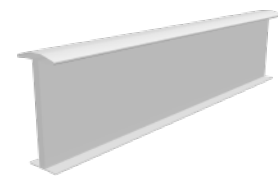
车棚单孔基座



车棚双孔基座



80\*80 方管

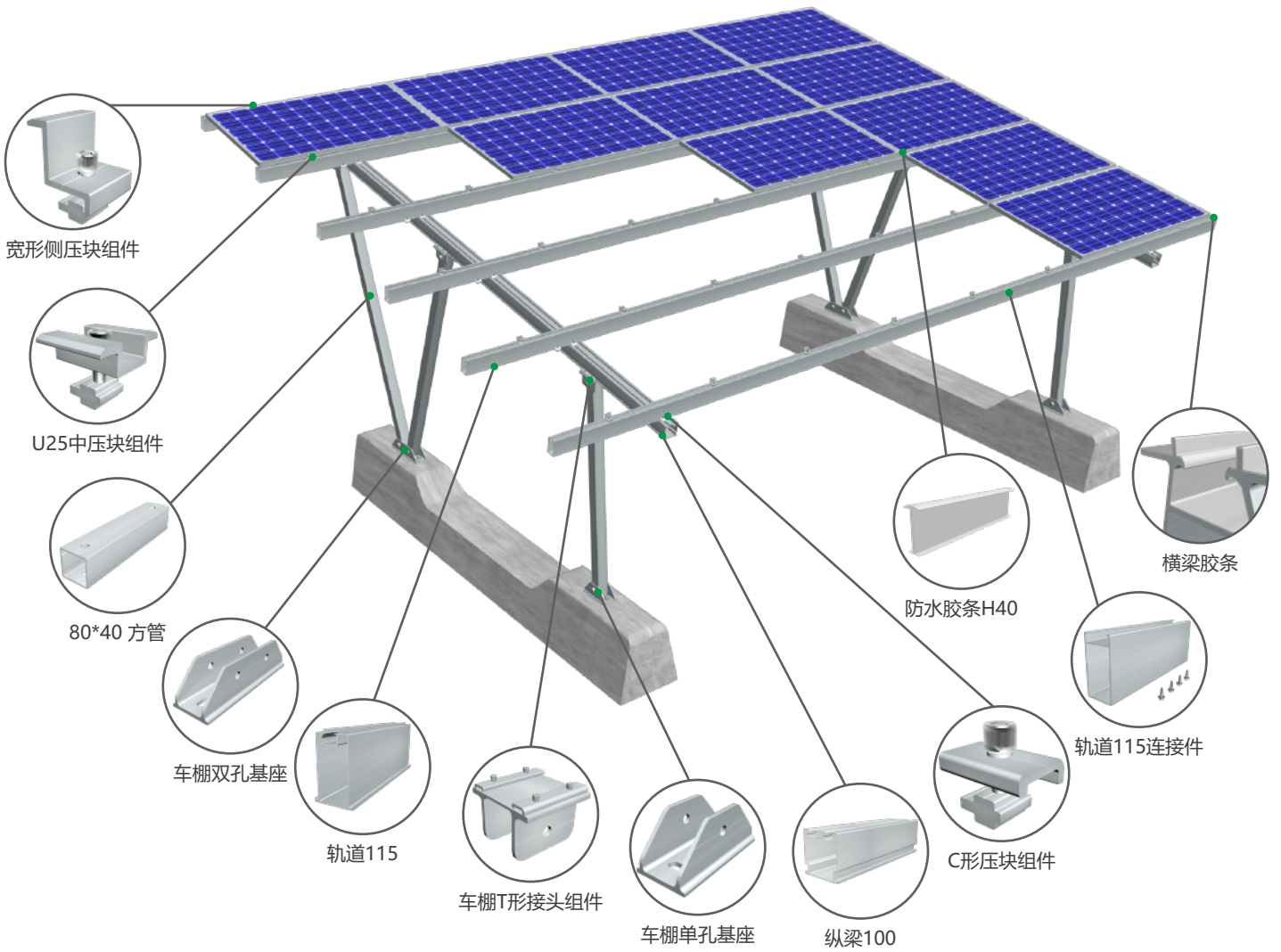


防水胶条 H40



横梁胶条

# 系统组成概述



# 1.安装支架单元

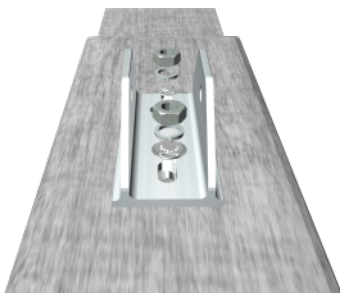


图1

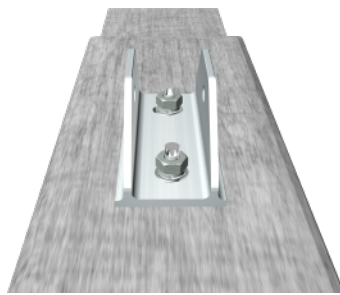
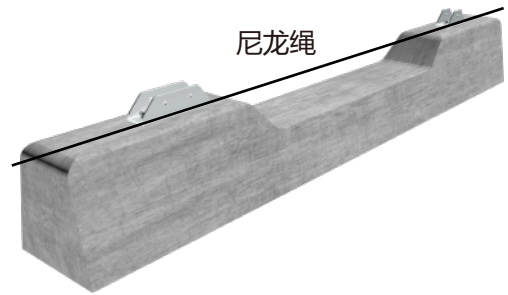
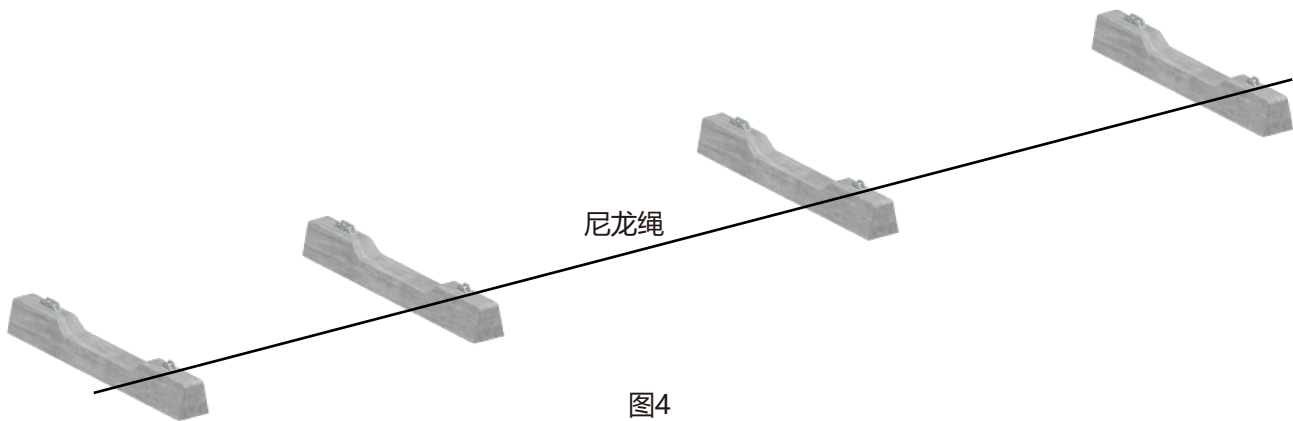


图2



尼龙绳

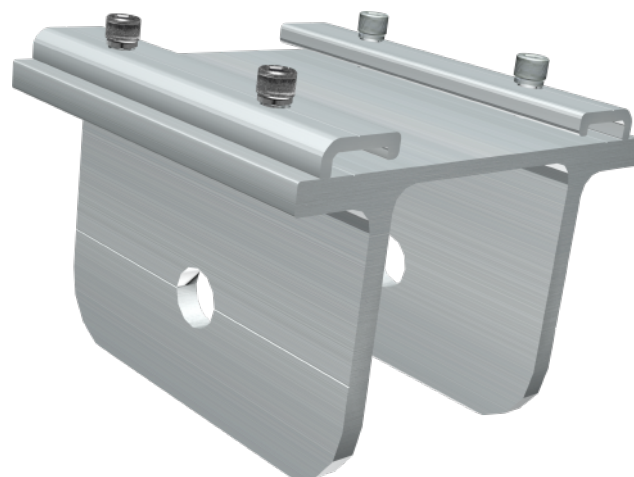
图3



尼龙绳

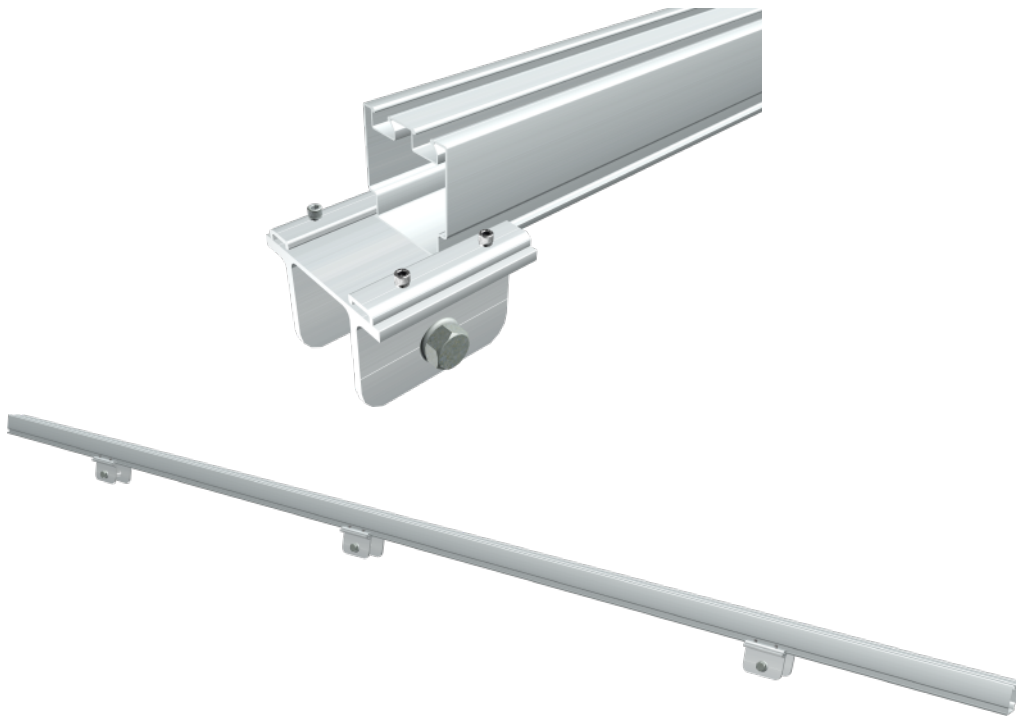
图4

1.1按照图纸尺寸规划，将车棚基座放于水泥基础上的预埋螺栓中并预锁上螺母，用尼龙绳定位调节车棚基座，确保车棚基座在纵向和横向位于同一直线。如上图1、2、3、4所示。

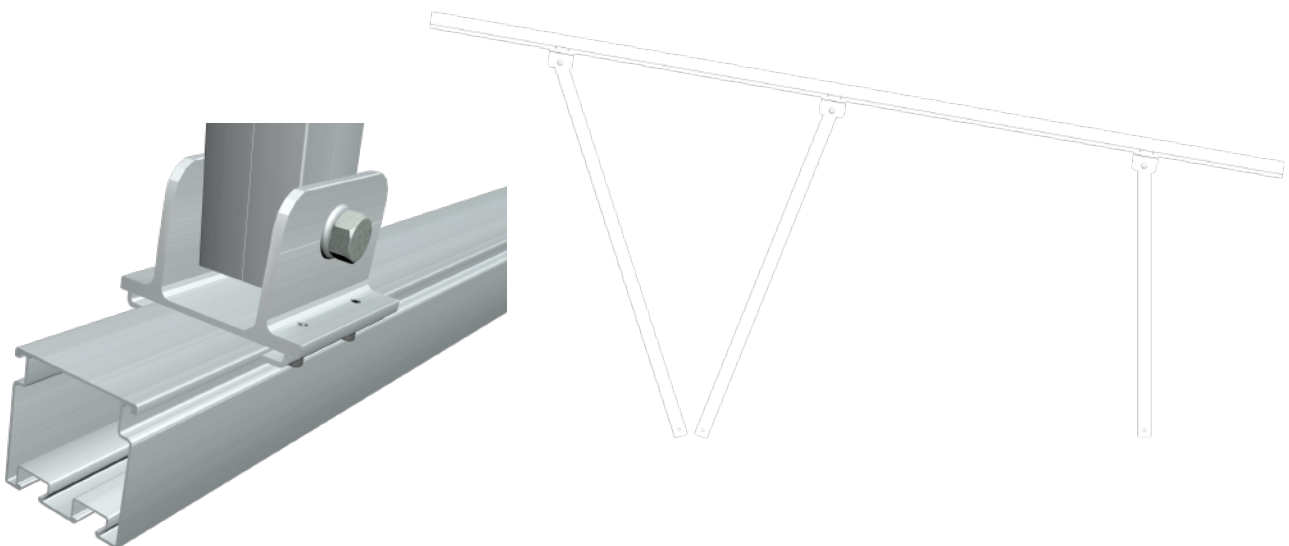


1.2(a)完成上步后，将C形压块150用内六角螺栓M8\*25预装在车棚T形接头上如上图所示（不要锁紧，留有间隙滑扣在纵梁100上）。

# 1. 安装支架单元



1.2(b) 预装好的车棚T形接头按照图纸的要求预装在纵梁100,并锁紧螺栓如上图所示。



1.2(c) 预装好的纵梁将其翻转过来,车棚T形接头朝上,将80管用M20\*130的螺栓锁紧在预装纵梁100如上图所示。

# 1.安装支架单元

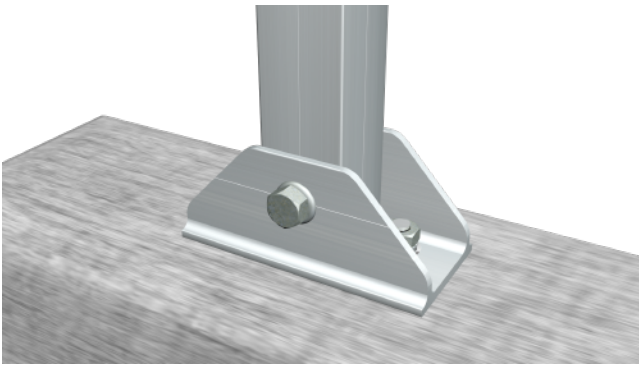


图1

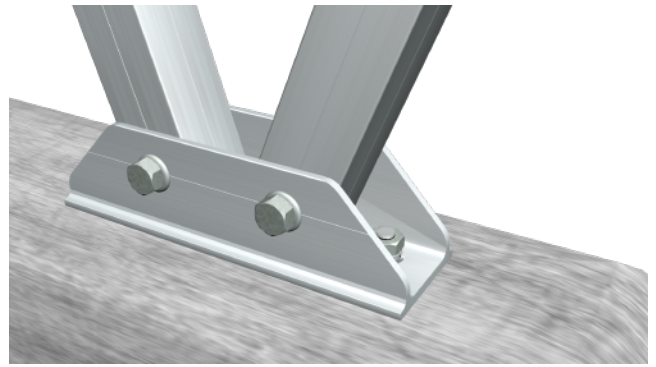


图2



图3

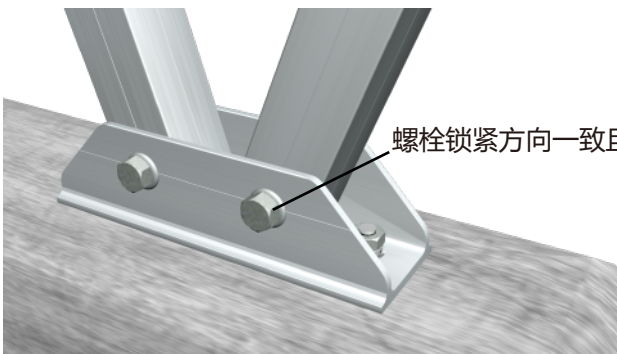


图4



图5

1.2(d)将预装好的车棚支架与预装在水泥基础上的车棚基座用M20\*130 的螺栓锁紧，此装配需要3-4 人的合作如上图1、2、3所示。

备注:车棚基座M20\*130 螺栓的锁紧方向应与80\*80 方管的M20\*130 螺栓的锁紧方向一致如图4、5。



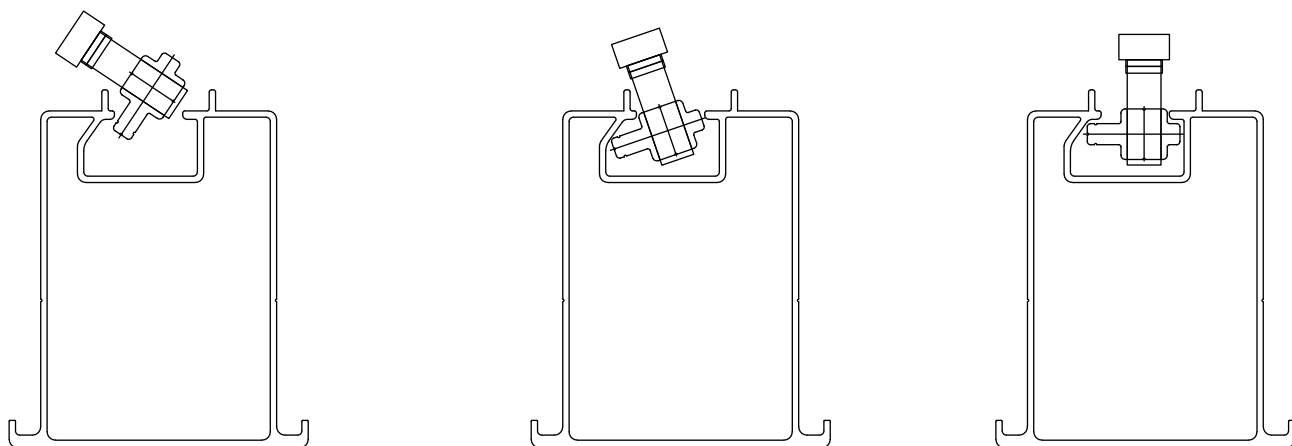
# 1. 安装支架单元



1.2(e)重复以上步骤，按照图纸要求，将车棚支架安装在水泥基础上如上图所示。

备注：检查预安装好的支架连接部分的螺母是否牢固，否则应锁紧。

## 2.安装轨道



2.1上图为十字卡块的安装方式，C形压块组件以及中侧压组件均按此方式安装。

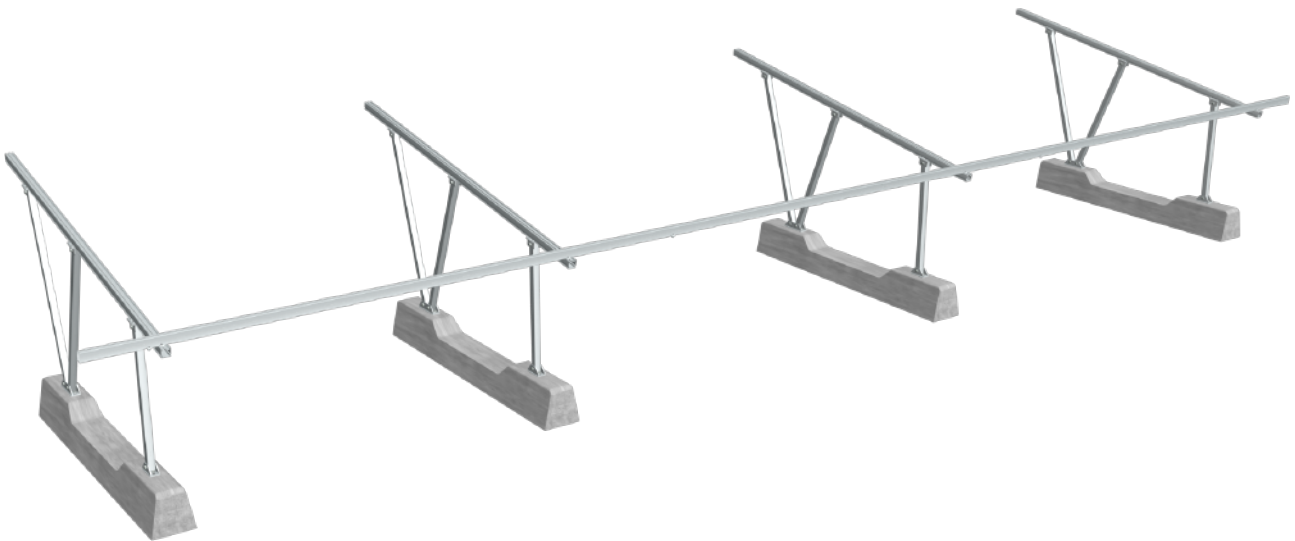


2.2在将轨道115 安装到预装支架上前，请先确认所需轨道115 的长度。如果不够长请用轨道115 连接件进行连接。单侧8 枚自攻螺钉，总共需要打16 枚自攻螺钉。不推荐在预装支架上进行轨道连接。

## 2.安装轨道

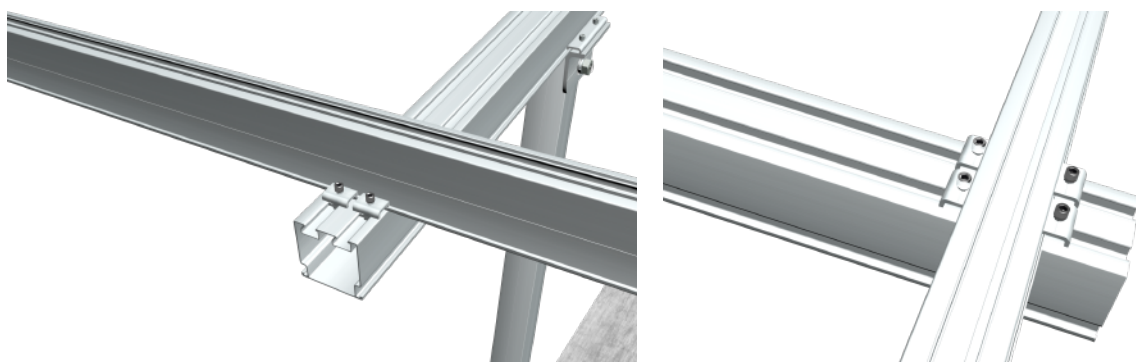


2.3按照工程图的尺寸，在轨道上端面到纵梁边缘的位置上用彩色笔标记以及在纵梁110 上标记出轨道边缘的位置。同样可以标出纵梁上轨道边缘的位置，以便轨道放置。

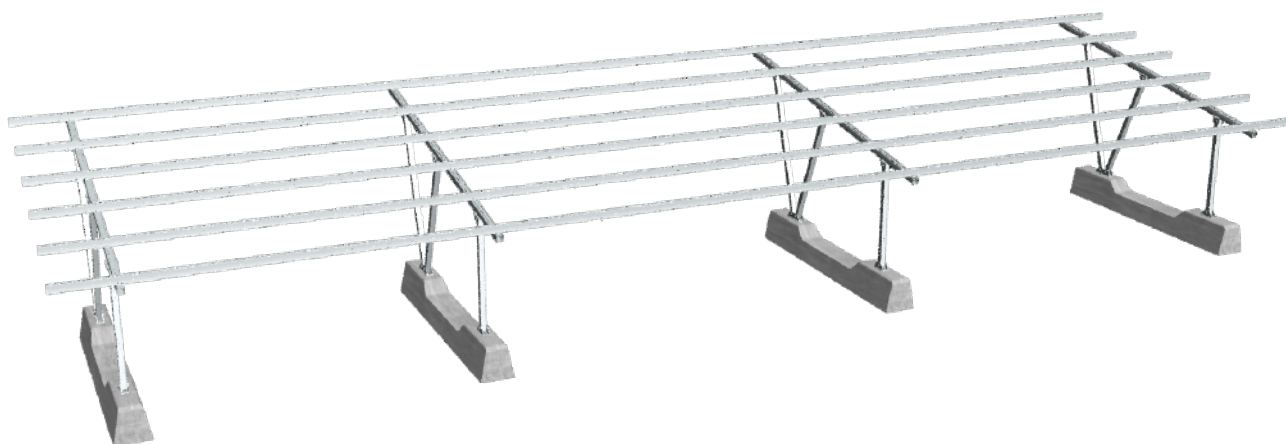


2.4按图纸尺寸规划好的位置，放置轨道。

## 2.安装轨道



2.5用C形压块将轨道115 固定在预装支架上，用6mm内六角扳手锁紧M8 内六角螺栓。注意：轨道两边各2套C 形压块组件。



2.6重复以上步骤，把其余轨道按图纸尺寸规划安装完成，注意保持各轨道端部对齐。

备注：检查安装好的C 形压块的螺母是否牢固，否则应锁紧。

### 3.安装太阳能电池板

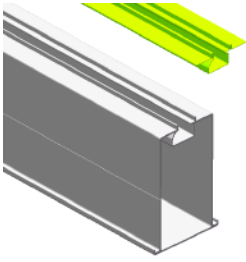


图1

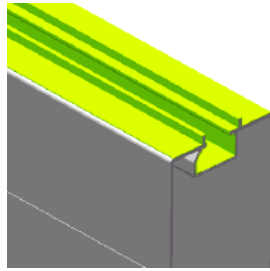


图2

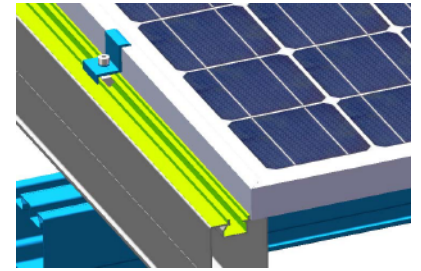


图3  
侧压块安装

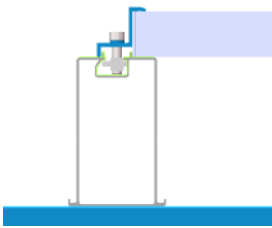


图4

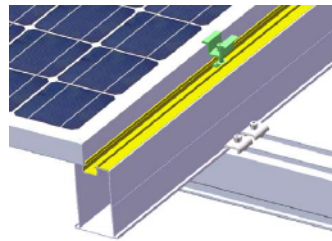


图5  
中压块安装

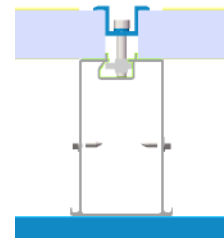


图6

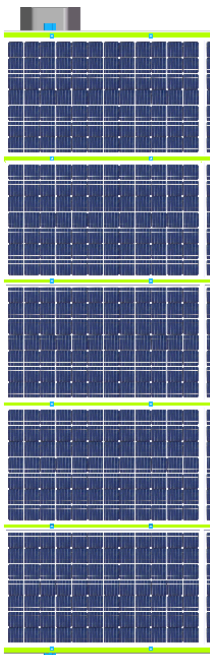


图7

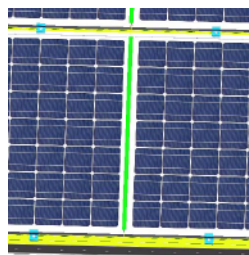


图8

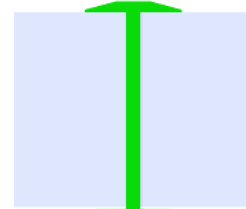


图9

3.1a.将横梁防水胶条套在宽形横梁135 上 (图1、图2)

b.将太阳能板放在轨道的一边，第一块板（第一列下侧电池板）安装时将太阳能电池板按照图纸尺寸放置，量好宽形横梁135离电池板边缘的长度达到设计数值后用宽形侧压块组件和U25中压块组件固定。(图3、图4)。

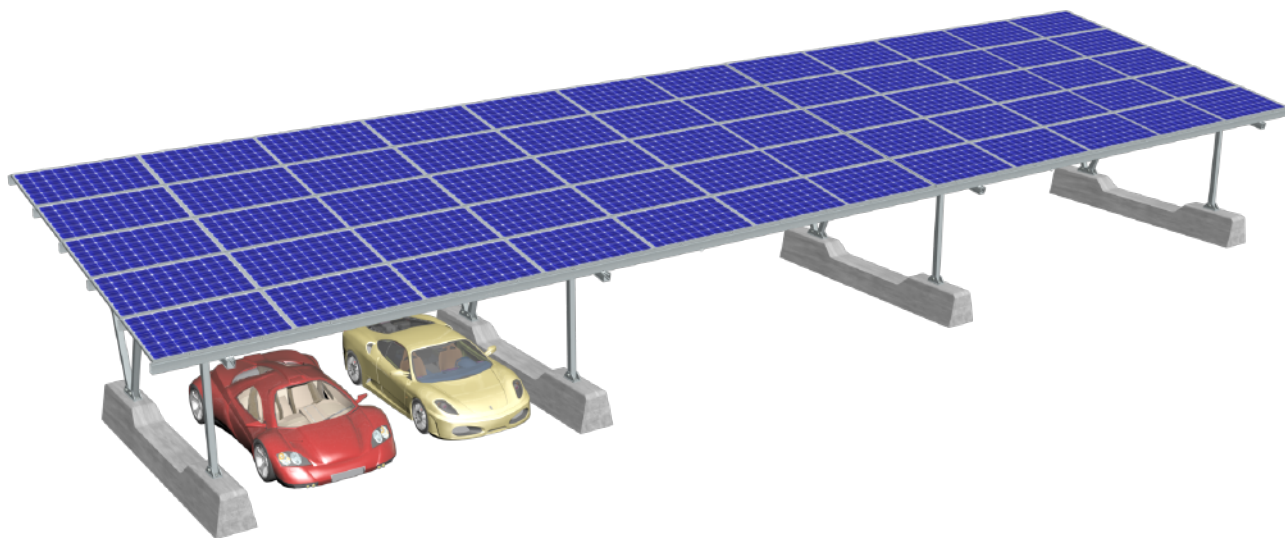
c.第二块太阳能电池板同样放置在宽形横梁135上，继续用中侧压块组件固定。(图5、图6)

d.重复以上步骤，将第一列的太阳能电池板按照规划尺寸安装。(图7)

e.第二列下侧电池板安装时，与第一列电池板之间用防水胶条靠在一起，其他同b/d 步骤安装侧压块组件和U25 中压块组件。(图8、图9)

f.重复以上步骤，把其余太阳能电池板按图纸尺寸规划安装完成。

### 3.安装太阳能电池板



3.2安装完毕，检查，确保螺栓都有锁紧。

# 质保与售后

凡安装用户/公司，所在地区总代理商/代理商，批发商购买迈贝特新能源有限公司原装制造的太阳能光伏支架系统，如支架表面经过氧化处理，迈贝特承诺从购买之日起5年内表面氧化层不脱落，无裂痕。除此之外的迈贝特支架系统，从安装完成之日起迈贝特都将给您提供10年质量保证。

迈贝特售后服务不包含人为损坏和对支架具有腐蚀性的安装环境。请您购买迈贝特产品时请仔细参阅建筑铝型材的清洁和保养安装惯例（AAMA 609&610-02），具体请登录 <http://www.aamanet.org> 网站查询。我们郑重承诺您在运输、仓储、安装过程中的非人为损坏我们将给您提供服务保证。

如果在施工期间未能按照手册的操作步骤正确施工，未经迈贝特授权擅自对支架外观进行更改、返工，修护，或由于客户设计失误导致支架在安装过程中损坏。迈贝特对此不承担任何责任。

施工过程中涉及到的光伏组件，遮雨板等相关产品，请让您的供应商出据一份质保声明。我司只对支架系统承担相应的责任。



**迈贝特（厦门）新能源有限公司**

地址：中国厦门市集美区新田路69号

电话：86-592-3754999,86-592-6771595

邮箱：sales@mbt-energy.com