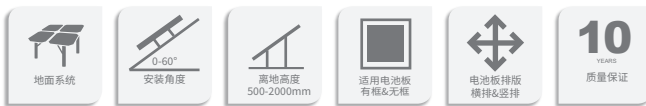
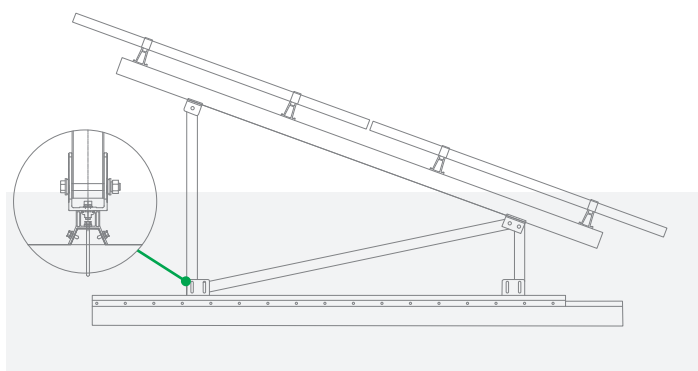


MRac 彩钢瓦光伏支架系统PGT4 该产品具有高度预安装特性,适用于各种彩钢瓦屋顶的安装。全面优化系统支架方管强度,提升系统整体稳定性,并更进一步优化纵梁结构,专业的结构设计确保系统强度,具有较强的抗风雪能力,支架系统可对前后、左右及上下方向进行调节,有效的提高了工程安装的时效,大大降低了安装成本。



## 支架结构



## 系统优势

- 卡块及卡槽采用对称式的设计  
安装时无方向性的要求,提高安装效率。
- 独特的支撑座设计  
专门针对彩钢瓦屋顶特别研发的支撑座,让整个系统更加稳固,安装更加便捷。
- 高度预装节约安装时间  
安装零配件少,厂内高度预安装,无需任何现场切割或钻孔,减少现场施工难度,及施工时间,大大降低了项目成本。
- 现场灵活调节  
行业领先专业设计,根据地形调节设计,可实现垂直,东西,西南,南北调整,简化安装,实现光伏发电量最大化。

## 技术参数

系统名称	MRac彩钢瓦光伏支架系统 PGT4	设计标准	AS/NZS 1170, DIN 1055, JIS C 8955:2017,
安装地点	彩钢瓦屋顶		International Building Code IBC 2009,
安装基础	彩钢瓦		California Building Code CBC 2010
安装角度	0-60°	支架材质	AL6005-T5 (表面阳极氧化)
风荷载	60m/s	紧固件材质	锌镍合金&不锈钢SUS304
雪荷载	1.6KN/m <sup>2</sup>	零配件材质	AL6005-T5 (表面阳极氧化)
适用电池板类型	有框,无框	支架颜色	自然银色或根据客户要求着色
电池板排版方式	横向,竖向	系统质保	10年

支架系统拥有多项技术认证



## 系统配件

