

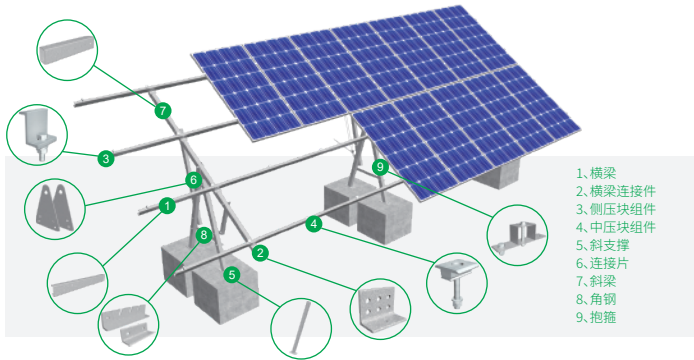


do My Best, to be the best!

MIBET ENERGY

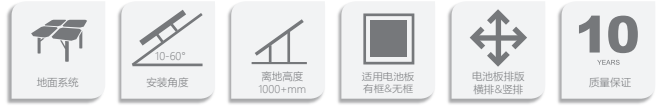
MRac手动可调节地面支架

系统概述



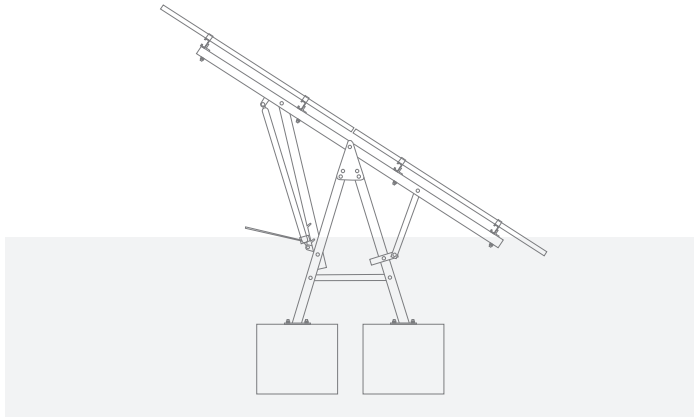
- 1、横梁
- 2、横梁连接件
- 3、侧压块组件
- 4、中压块组件
- 5、斜支撑
- 6、连接片
- 7、斜梁
- 8、角钢
- 9、抱箍

MRac手动可调节地面支架 适用于大型商业及公共事业电站的安装，该产品结构牢固、稳固性强，主要配件采用碳钢制成，具有良好的抗腐蚀能力。该产品设计灵活，可手动调节电池板角度，让发电效率更高，收益更大。结构上的优化设计，有效的提高了安装时效，大大降低了工程安装成本。



支架结构

系统优势



- 适应环境强, 发电效率高
适用于不同的地面环境。
- 专业的结构设计
确保系统整体稳定性及强度, 厂内完成预制, 现场只需要紧固件固定拼接即可完成安装。
- 可调节角度的设计
整套系统可手动调节所需角度, 让发电效率更高, 收益更大。
- 全面兼容不同的光伏组件
可自由和灵活地支持各种类型的光伏组件。

技术参数

安装地点	地面	设计标准	AS/NZS 1170, DIN 1055, JIS C 8955:2017,
安装基础	水泥基础		International Building Code IBC 2009,
安装角度	10-40°		California Building Code CBC 2010
风荷载	40m/s	支架材质	Q235B(热浸镀锌)
雪荷载	0.8KN/m ²	紧固件材质	SUS304&锌镍合金
离地高度	1000+mm	零配件材质	Q235B(热浸镀锌)
适用电池板类型	有框, 无框	支架颜色	自然银色或根据客户要求着色
电池板排版方式	横向, 竖向	系统质保	10年

支架系统拥有多项技术认证



系统配件

